

Stadt Dübendorf

**Anforderungen an die
Errichtung und den
Betrieb von
Unterflursystemen für die
Sammlung von Kehrricht,
Grüngut und Karton**

Gültig ab 28. Januar 2026

Inhaltsverzeichnis

1.	Zweck und Zielpublikum des Leitfadens.....	3
2.	Rechtsgrundlagen	3
3.	Zulässige Unterflursysteme in der Stadt Dübendorf	3
4.	Zuständigkeiten	3
	Bau und Unterhalt.....	3
	Bereitstellung und Entleerung	4
5.	Gesuchstellung, Erteilung der Baubewilligung.....	4
6.	Unterflursysteme im Detail	4
	Rollcontainer mit Unterflur-Liftsystem.....	4
	5 m ³ -Unterflurcontainer.....	6
	Unterflur-Presscontainer.....	10
7.	Bestimmung des geeigneten Unterflursystems	11
8.	Bauliche Anforderungen	12
	Anforderungen an Containerstandorte	12
	Anforderungen an Zufahrtswege für Sammelfahrzeuge	13
	Anforderungen an Standplätze für Sammelfahrzeuge bei der Entleerung.....	13
9.	Kosten der Unterflursysteme	14
	Bau und Unterhalt.....	14
	Entleerung.....	14

Impressum

Herausgeber

Stadt Dübendorf
Abteilung Tiefbau, Bereich Recycling & Entsorgung
Usterstrasse 105
8600 Dübendorf

Telefon 044 801 83 68
recyclingentsorgung@duebendorf.ch
www.duebendorf.ch

Quellen der Abbildungen und Grafiken

Alle Bilder stammen von der Villiger Entsorgungssysteme AG

1. Zweck und Zielpublikum des Leitfadens

Der Leitfaden erklärt, welche Unterflursysteme für Kehricht aus Haushalten und Unternehmen (nachfolgend als Kehricht bezeichnet), Grüngut und Karton in Dübendorf verwendet werden können und welche Anforderungen sie erfüllen müssen. Es wird erläutert, wie bei der Einholung der Bewilligung und der Errichtung dieser Systeme vorzugehen ist. Rechenbeispiele zeigen auf, wie die Anzahl benötigter Container berechnet werden kann.

Der Leitfaden wendet sich an private Liegenschaftsbesitzer und Liegenschaftsverwaltungen sowie an Planende, Architekten und Bauherren, die bei ihren Eigenheimen, Mietwohnungen oder bei Bauprojekten die Entsorgung von Kehricht, Grüngut und Karton planen/regeln müssen.

2. Rechtsgrundlagen

Abfallgesetz Kanton Zürich	Sammlung und Entsorgung von Siedlungsabfällen ist Sache der Gemeinden.
Abfallverordnung Dübendorf	Siedlungsabfall muss der von der Stadt Dübendorf bezeichneten Sammlung übergeben werden. Die Stadt Dübendorf legt die zulässigen Sammel- und Bereitstellungsgebinde fest.
Vollziehungsverordnung Dübendorf	Die Vollziehungsverordnung definiert die Behälterpflicht für Kehricht, Grüngut und Karton und präzisiert den Begriff des Normcontainers.

3. Zulässige Unterflursysteme in der Stadt Dübendorf

Sammelgut	Zulässige Unterflursysteme
Kehricht	Rollcontainer mit Unterflur-Liftsystem / Lift-o-Mat LU 200 5/6 m ³ -Unterflurcontainer Unterflur-Presscontainer
Grüngut	Rollcontainer mit Unterflur-Liftsystem / Lift-o-Mat LU 200
Karton	Unterflur-Presscontainer / Sub-Camp Pressato

Die Stadt Dübendorf arbeitet bei den Unterflursystemen mit dem Systemanbieter Villiger Entsorgungssysteme AG zusammen. Es können auch andere Anbieter verbaut werden, vorausgesetzt die UFC (Unterflurcontainer) mit Kindshofer-Pilz/haken geleert werden können. Service und Unterhalt der Anlage muss garantiert werden.

4. Zuständigkeiten

Bau und Unterhalt

- Die Liegenschaftsbesitzer sind für den Bau der Unterflursysteme zuständig.
- Vor Inbetriebnahme der Unterfluranlage ist zwingend ein Abnahme- bzw. Kontrollbericht durch den Bauherrn an die Abteilung Tiefbau, Bereich Recycling & Entsorgung zu senden (Mail an recyclingentsorgung@duebendorf.ch).
- Sie sorgen auch für die regelmässige Reinigung und Wartung der Unterflursysteme. Reinigung und Wartung können durch den Systemanbieter oder durch eine spezialisierte Firma erfolgen, in der Regel 1–2-mal jährlich.
- Feuerwehr für Notfälle Schlüssel der UFC-Anlage vor in Betriebnahme zukommen lassen.

Bereitstellung und Entleerung

Sämtliche Unterflurcontainer-Einwürfe müssen zwingend mit Sicherheitsklappen versehen sein. Die Entleerung der Container erfolgt durch die Stadt Dübendorf. Der Ablauf der Bereitstellung hängt vom Unterflursystem ab und ist wie folgt:

Rollcontainer in Unterflur-Liftsystemen

- Die Entleerung erfolgt im Rahmen der regulären Kehr- und Grüngutsammlung.
- Die Unterflur-Liftsysteme müssen am jeweiligen Sammeltag ab 6 Uhr bis zur Leerung hochgefahren bereitstehen. Sie werden nicht vom Entsorger bedient (anheben/versenken).

5/6 m³-Unterflurcontainer

- Die Entleerung erfolgt in einer separaten Sammlung (max. einmal pro Woche).
- Die 5/6 m³-Unterflurcontainer werden für die Entleerung vom Entsorger angehoben und wieder versenkt.

Unterflur-Presscontainer

- Die Entleerung erfolgt in einer separaten Sammlung nach Bedarf.
 - Bei eingebautem Kommunikationsmodul ist keine Meldung an den Entsorger notwendig. Das Kommunikationsmodul generiert automatisch eine Meldung, wenn der Container entleert werden muss.
 - Bei Unterflur-Presscontainern ohne Kommunikationsmodul muss der Container-Eigentümer den Entsorger über die Entleerung informieren.
 - Die Unterflur-Presscontainer werden für die Entleerung vom Entsorger angehoben und wieder versenkt.
-

5. Gesuchstellung, Erteilung der Baubewilligung

Für die Errichtung von Unterflursystemen ist zwingend mit der Stadt Dübendorf, Abteilung Hochbau Kontakt aufzunehmen. Die Errichtung erfordert eine Baubewilligung im ordentlichen Verfahren.

Das konkrete Vorgehen ist wie folgt:

- Vorhandene Grundlagen aufbereiten: Geplantes Projekt (Pläne), Anzahl bisherige/künftige Einwohner, evtl. vorhandene Abfall-Entsorgungsinfrastruktur.
- Kontaktnahme mit dem Systemanbieter zwecks Offertenerstellung.
- Alle notwendigen Formulare auf der Webseite der Abteilung Hochbau ([Dübendorf - Hochbau](#)) und Einreichung des Baugesuchs via Plattform eBaugesuche ([eBaugesucheZH](#)).

Fragen zum Baugesuch richten Sie per Mail an hochbau@duebendorf.ch oder telefonisch an 044 801 67 27.

6. Unterflursysteme im Detail

Rollcontainer mit Unterflur-Liftsystem / Lift-o-Mat

Bei Überbauungen mit mehreren Rollcontainern kann es sinnvoll sein, die Rollcontainer mit einer Liftanlage im Untergrund zu versenken. Die Kehrichtsäcke können über Einwurfsäulen eingeworfen werden.

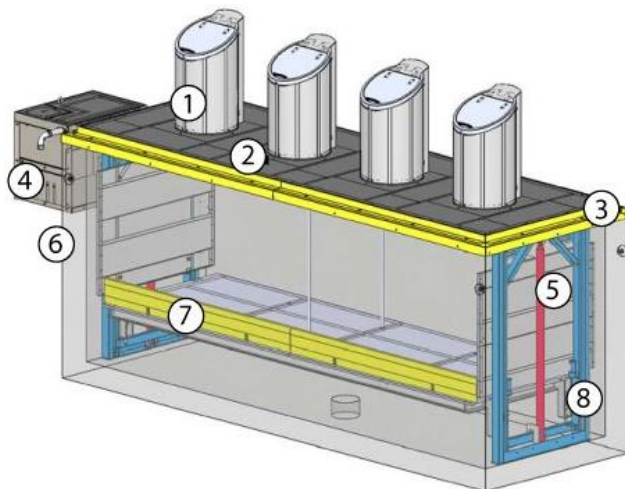


Versenkt



Angehoben

Kombination mit Grüngut-Entsorgung möglich: Unterflur-Liftsysteme bieten die Möglichkeit, nebst Hauskehricht- auch Grüngut-Rollcontainer zu integrieren.



1. Einwurfsäule Kehricht/Grüngut
2. Gehwegplattform
3. Entwässerungsrahmen
4. Hydrauliksystem im Nebenschacht
5. Hydraulik-Zylinder
6. Betonelement
7. Einfahrrampe klappbar
8. Liftkonstruktion

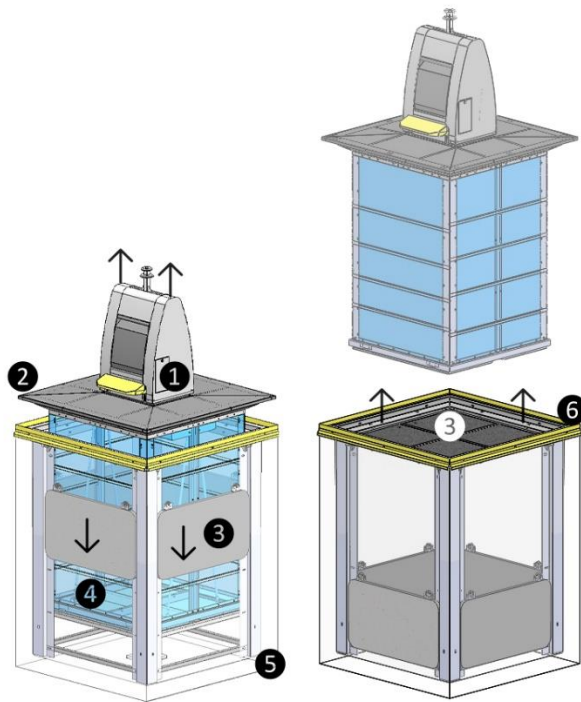
Dimensionen Aussenhülle Unterflur-Liftsystem	
Länge	5.8 – 7 m
Breite	3 – 3.5 m
Tiefe (unterirdisch)	3.7 – 3.8 m
Höhe mit Einwurfsäulen bei ausgefahrenem Lift	2.9 – 3 m

Unterflurcontainer Cu 258 5.6 m³ Nettovolumen 5 m³

Als Alternative zu Rollcontainern mit Unterflur-Liftsystem können auch 5/6 m³-Unterflurcontainer verwendet werden. Die Kehrriechsäcke können ebenfalls über Einwurfsäulen eingeworfen werden. Bei der Entleerung wird die Einwurfsäule mitsamt der Plattform und dem Container durch einen Kran am Samelfahrzeug hochgehoben und der Containerinhalt durch eine Öffnung im Boden des Containers entleert. Ein Hochfahren der Anlage durch die Eigentümer ist nicht notwendig. Zur Minimierung des Unfallrisikos während der Entleerung des Containers ist eine Sicherheitsplattform eingebaut, die den Betonschacht während der Entleerung verschliesst.



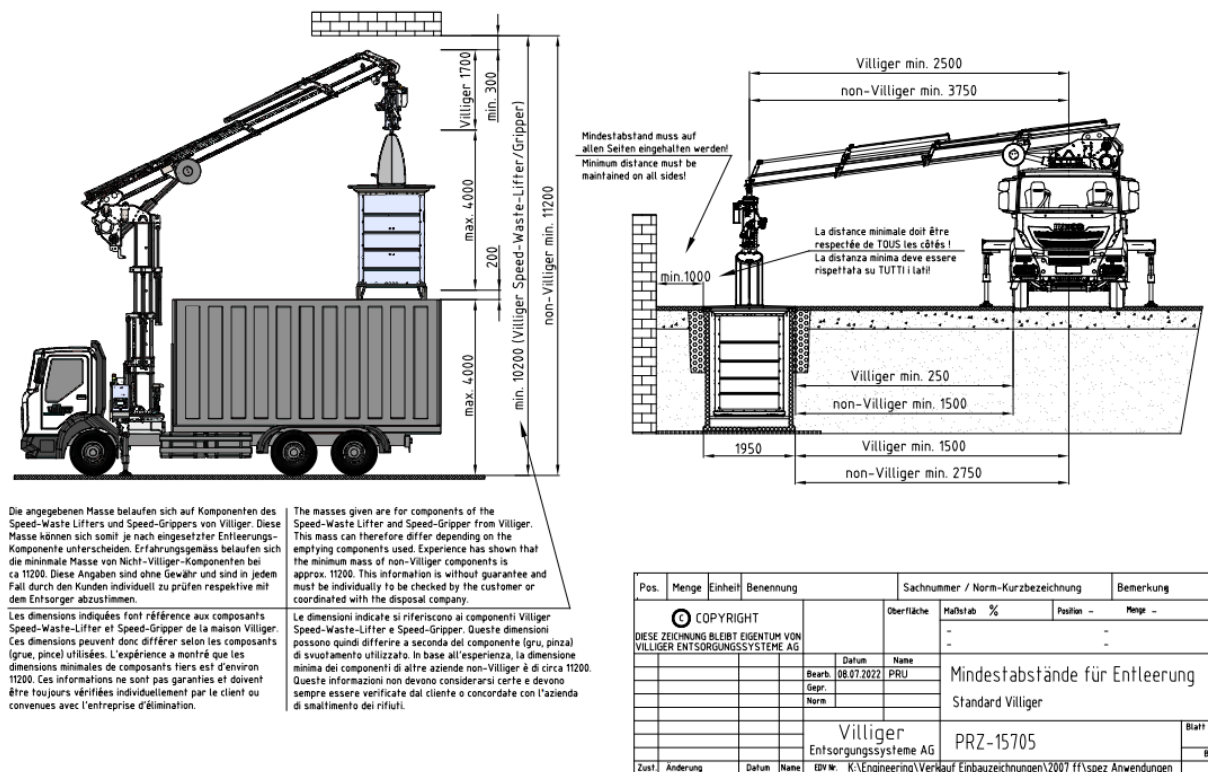
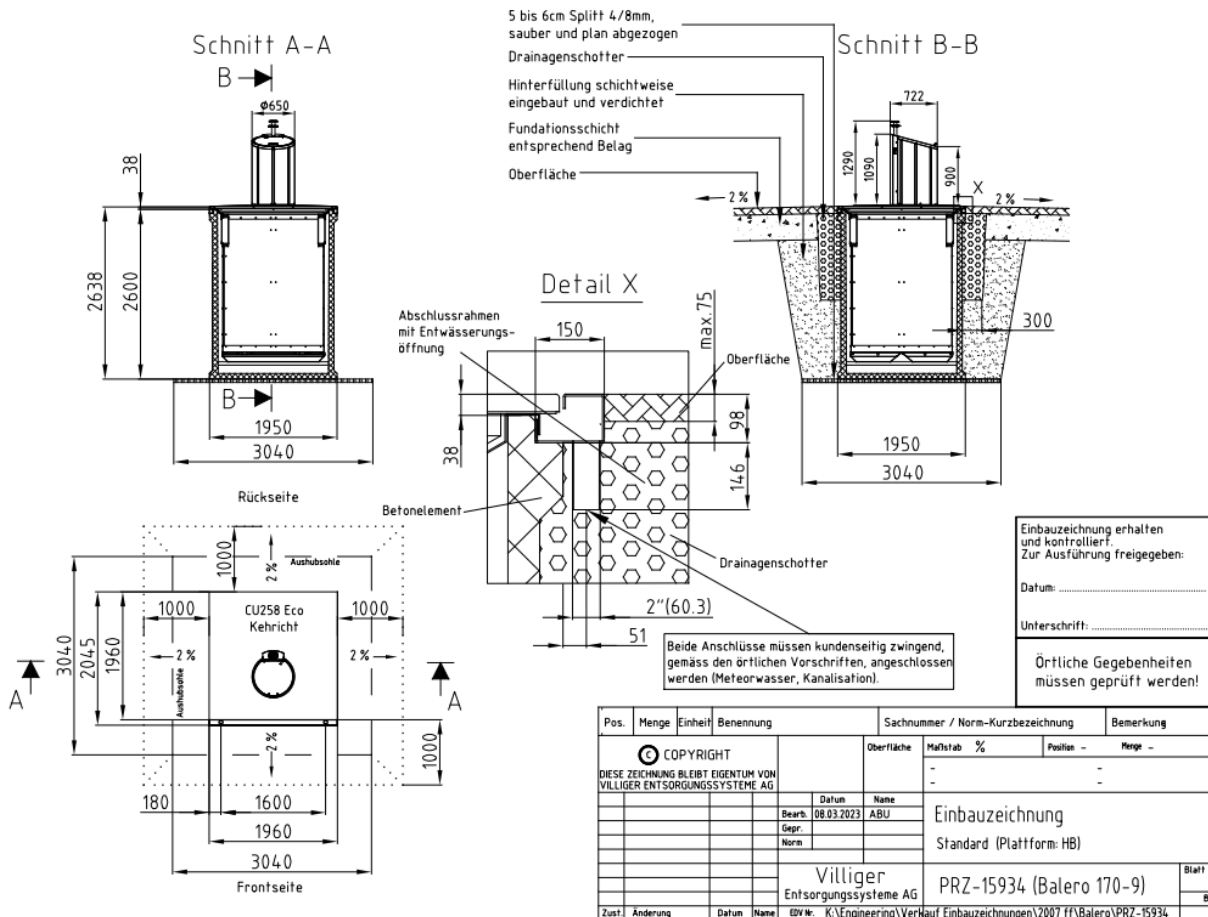
Unterflurcontainer bei der Entleerung

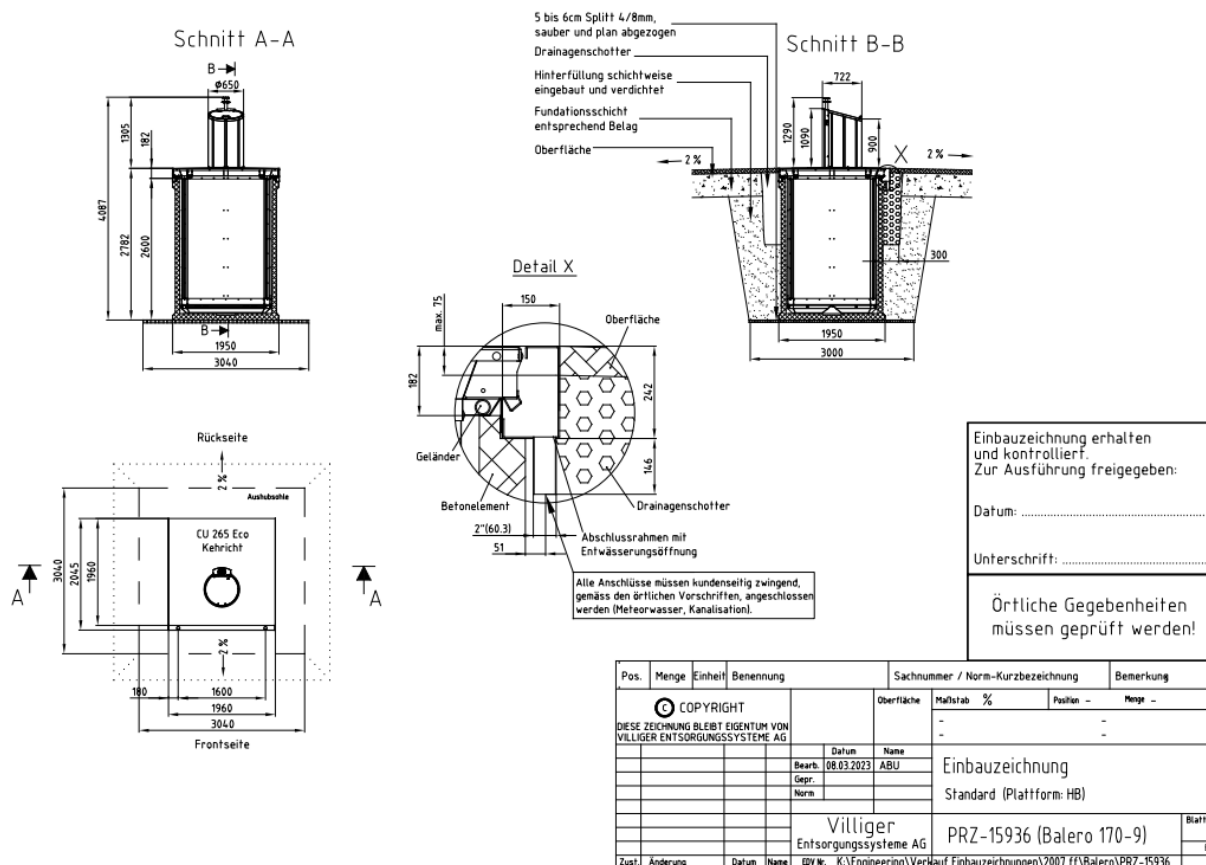
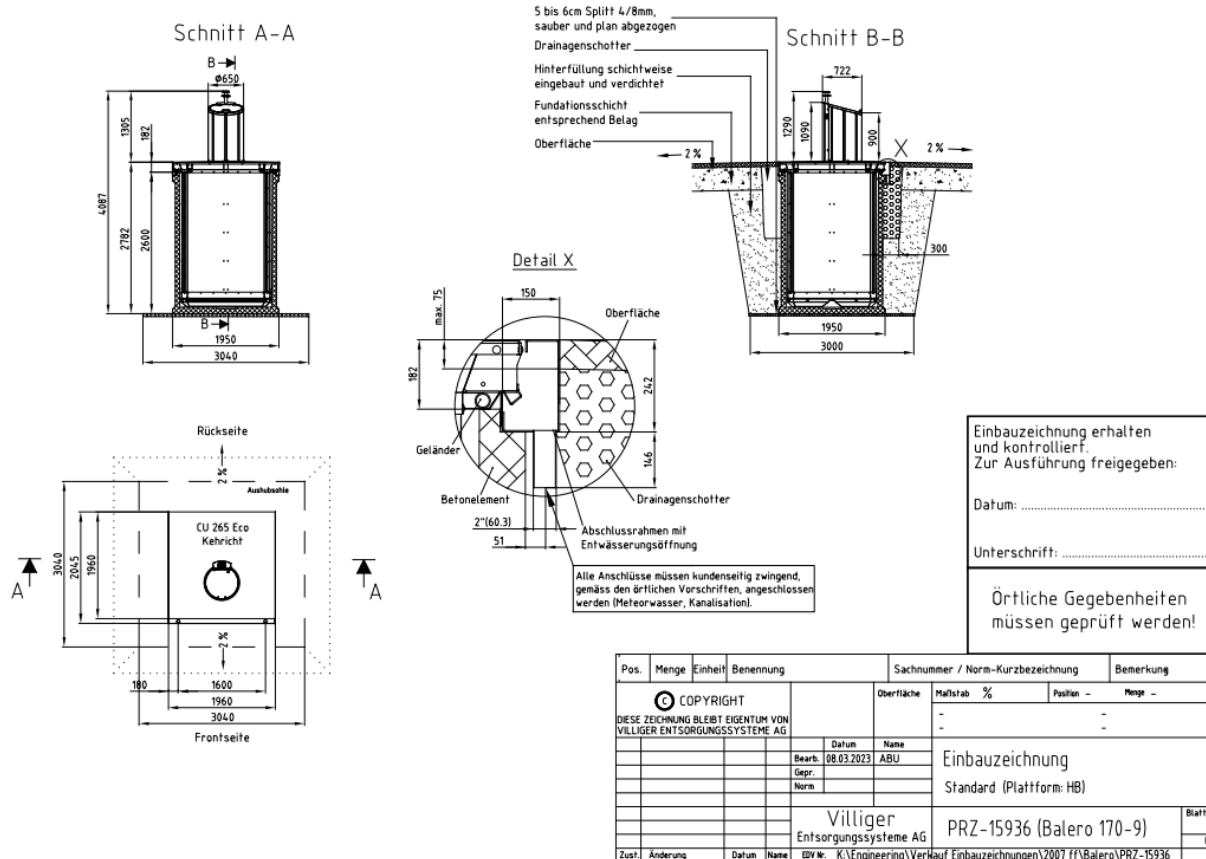


1. Einwurfsäule Kehricht mit Andockelement (Kinshofer-Pilz) für Kran
2. Gehwegplattform
3. Sicherheitsplattform mit Gegengewichten
4. Stahlcontainer
5. Betonelement
6. Abschlussrahmen

Dimensionen 5 m³-Unterflurcontainer

Länge	1.95 m
Breite	1.95 m
Tiefe (Unterirdisch)	2.6 m
Höhe Einwurfsäule	1 m





Unterflur-Presscontainer

Unterflur-Presscontainer sind Presscontainer, die mit einer Liftkonstruktion im Untergrund versenkt werden können. Die Kehrriechsäcke oder der Karton werden über Einwurfsäulen in den Container eingeworfen und dort laufend verdichtet. Dadurch reduziert sich das Entleerungsintervall bzw. die Anzahl Entsorgungsfahrten.



Tiefgefahren

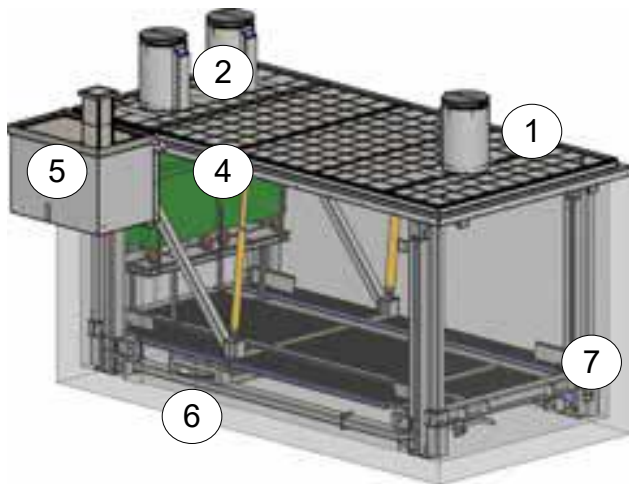


Hochgefahren

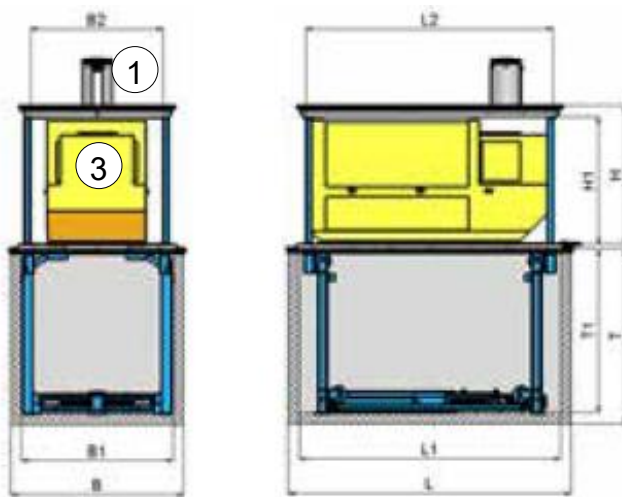


Meldung an Entsorger: Die Entleerung der Presscontainer erfolgt, wenn der Container voll ist. Werden die Unterflur-Presscontainer mit einem Kommunikationsmodul ausgestattet, so wird bei einem bestimmten Füllstand automatisch eine Meldung an den Entsorger ausgelöst. Wird kein Kommunikationsmodul installiert, muss der Container-Eigentümer den Entsorger über die benötigte Entleerung informieren.

Kombination mit Grüngut-Entsorgung möglich: Optional kann beim Unterflur-Presscontainer ein Podest ergänzt werden, um zwei 770-Liter-Grüngut-Rollcontainer zu platzieren. Für die Entleerung wird der Lift in der Zwischenposition angehalten und die beiden Rollcontainer über eine Einfahrrampe entnommen.



1. Einwurfsäule für Kehrlicht/Karton
2. Einwurfsäule für Grüngut
3. Presscontainer für Kehrlicht/Karton
4. Rollcontainer für Grüngut
5. Hydrauliksystem im Nebenschacht
6. Wasserdichtes Betonelement
7. Liftkonstruktion



Dimensionen Aussenhülle Presscontainer (ohne Grüngutcontainer)

Länge	5.8 – 7 m
Breite	3 – 3.5 m
Tiefe (unterirdisch)	3.7 – 3.8 m
Höhe bei ausgefahrenem Lift	2.9 – 3 m
Volumen Presscontainer	10 – 20 m ³

Bei der Verpressung wird das Volumen des Kehrlichts im Verhältnis 5:1 verdichtet, d.h. in einem Unterflur-Presscontainer von 10 m³ haben 50 m³ unverpresster Kehrlicht Platz.

7. Bestimmung des geeigneten Unterflursystems

Um das am besten geeignete Unterflursystem zu bestimmen, ist es wichtig, die wöchentlich anfallende Kehrlichtmenge abzuschätzen. Dazu sind die Anzahl angeschlossener Wohneinheiten (Einfamilien- oder Mehrfamilienhaus, grössere Überbauungen) und die jährlich im Durchschnitt anfallende Kehrlicht-

menge pro Einwohner der Stadt Dübendorf massgebend. Die nachfolgenden zwei Berechnungsbeispiele zeigen exemplarisch für eine Überbauung mit 40 resp. 100 Wohneinheiten in der Stadt Dübendorf, wieviel Kehricht pro Woche anfällt.

Berechnung der Menge Kehricht pro Woche

Die Menge Kehricht pro Woche berechnet sich aus der Anzahl angeschlossener Wohneinheiten wie folgt:

$$\text{Menge Kehricht pro Woche (kg)} = \frac{\text{Anzahl angeschlossene Wohneinheiten} \times 2.2 \frac{\text{EW}}{\text{WE}} \times 155 \frac{\text{kg}}{\text{EW} * \text{Jahr}}}{52 \text{ Wochen}}$$

Legende:

2.2 EW/WE = Belegungsdichte (Einwohner pro Wohneinheit) gemäss Bundesamt für Statistik (2018)

155 kg/EW*Jahr = Menge Kehricht pro Einwohner und Jahr in der Stadt Dübendorf 2018

In der Überbauung mit 40 Wohneinheiten fallen rund 262 kg Kehricht pro Woche an, in der Überbauung mit 100 Wohneinheiten beträgt die wöchentliche Kehrichtmenge 656 kg.

Bestimmung des geeigneten Unterflursystems

Rollcontainer mit Unterflur-Liftsystem werden mit der wöchentlichen Kehrichtsammlung entleert. 5 m³-Unterflurcontainer und Unterflur-Presscontainer werden nach Bedarf mit einer separaten Sammlung entleert.

Unterflursystem	Fassungsvermögen pro Stück
770 Liter Rollcontainer für Liftsystem	90* kg
5 m ³ -Unterflurcontainer	350-400 (max. 600)** kg
Unterflur-Presscontainer	6'000-12'000 kg

*ca. 18 Kehrichtsäcke, bei 5 kg Füllgewicht pro Sack

**Nach Berechnung ca. 600 kg, dies kann aber erfahrungsgemäss nicht ausgenützt werden, da sich zwischen den Kehrichtsäcken Hohlräume bilden.

In der Überbauung mit 40 Wohneinheiten sind drei bis vier 770-Liter-Rollcontainer mit Unterflur-Liftsystem oder ein 5 m³-Unterflurcontainer notwendig. In der Überbauung mit 100 Wohneinheiten braucht es zwei 5 m³-Unterflurcontainer und ab 200 Wohneinheiten empfehlen wir einen 10 m³-Unterflur-Presscontainer. Der Unterflur-Presscontainer müsste nur ca. alle zwei Monate entleert werden.

8. Bauliche Anforderungen

Anforderungen an Containerstandorte

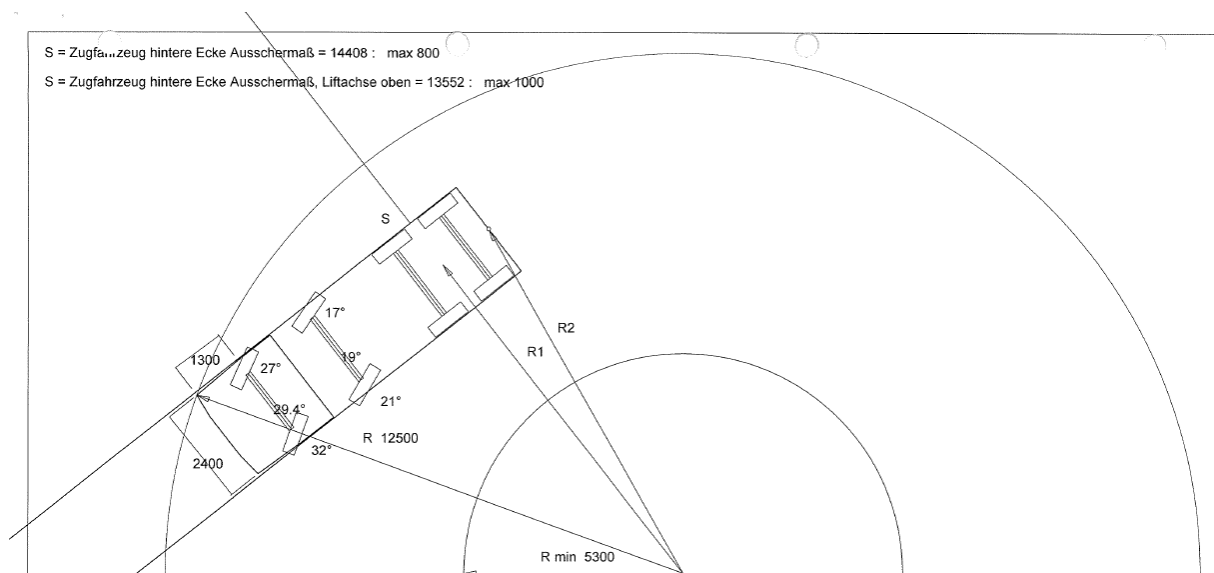
Für die Errichtung der Unterflursysteme gelten folgende Anforderungen:

- Die Unterflursysteme müssen auf Privatgrund platziert werden.
- Unterflursysteme in den Gewässerschutzbereichen A₀, A_U, Z_U und in den übrigen Bereichen (üB) müssen abflusslos und dicht sein.
- Die Terrainneigung am UFC-Standort darf max. 12% betragen.

- Zwischen der Aussenkante der Bodenplatte des UFC und Gebäuden oder Baumkronen muss ein Abstand von min. 1.5 m eingehalten werden.
- Zwischen den Aussenkanten von zwei benachbarten UFC muss ein Abstand von min. 0.6 m eingehalten werden.
- Die Bodenoberfläche um den UFC muss befestigt sein (min. 1 m ab Aussenkante der Bodenplatte).
- Die Dimensionierungen der Unterflursysteme sind einzuhalten.

Anforderungen an Zufahrtswege für Sammelfahrzeuge

- Die Zufahrt muss am Leerungstag gewährleistet sein (Winterdienst). Strassenabsperungen sind mit einem Zylinderschloss (SAFOS 80, KABA 5000 oder 5000 Z) oder Dreikantschloss auszustatten.
- Die Fahrbahn ist befestigt. Die Belastbarkeit der Fahrbahn beträgt mindestens 32 t.
- Bäume und Sträucher müssen korrekt zurückgeschnitten sein.
- Die Fahrbahnbreite muss mindestens 3 m betragen, die Durchfahrtshöhe mindestens 4 m.
- Mindestmasse der Schleppkurve: Äusserer Radius 12.5 m, innerer Radius 5.3 m
- Bei Sackgassen muss eine Wendemöglichkeit vorhanden sein (Wendekreis oder -hammer).



Anforderungen an Standplätze für Sammelfahrzeuge bei der Entleerung

- Fussgängerdurchgänge dürfen bei der Entleerung nicht behindert werden.
- Die Entleerung darf nicht über das Trottoir erfolgen.
- Das Personal darf bei der Leerung nicht durch den Verkehr gefährdet sein.
- Das Terrain am Standort des Sammelfahrzeugs muss eine Belastung von mindestens 32 t aushalten.
- Die Neigung darf beim Standort des Sammelfahrzeugs maximal 8% betragen.
- Ein befestigter Randabschluss (z.B. mit Asphalt, Verbundsteinen, Pflastersteinen) von mindestens 1.5 m muss vorhanden sein.
- Der Kinshofer-Pilz/Haken des UFC darf maximal 6.5 m vom Kranansatz des Sammelfahrzeugs entfernt liegen.

- Im Bereich der Stützen des Fahrzeugs muss der Boden eine Belastung von 20 t aushalten (keine versteckten Hohlräume).
- Auf beiden Seiten muss genügend Platz für die Stützen vorhanden sein (Breite des Fahrzeuges mit ausgefahrenen Stützen 4.5 m).
- Innerhalb des Schwenkbereichs des Krans dürfen Zäune, Hecken etc. max. 1.5 m hoch sein.

9. Kosten der Unterflursysteme

Bau und Unterhalt

Die Kosten für den Bau und den Unterhalt der Unterflursysteme tragen die Liegenschaftsbesitzer. Als Eigentümer der Unterflursysteme tragen sie auch die Verantwortung für die sichere Benutzung, einen reibungslosen Betrieb und den regelmässigen Unterhalt. Defekte Container werden durch die Stadt Dübendorf nicht entleert. Für Bau und Unterhalt ist mit folgenden Richtkosten zu rechnen (alle Angaben exkl. MwSt. und ohne Gewähr):

	Bau inkl. Tiefbauarbeiten und Einbau (CHF)	Unterhalt pro Jahr (CHF/a)
Rollcontainer in Unterflur-Liftsystemen (4 Einwurfsäulen)	42'000.- Unterflur-Liftsystem + 20'000.- Tiefbau*	1'100.- Wartungskosten System
5/6 m³-Unterflurcontainer	10'000.- Container inkl. Betonelement + 20'000.- Tiefbau*	320.-
Unterflur-Presscontainer (ohne Betonelement)	180'000.- Container & Lift** 1'500.- Kommunikationsmodul	2'300.- Wartungskosten System 400.- Reinigungskosten Container 150.- Übermittlungskosten Kommunikationsmodul

*Erfahrungswert aus verschiedenen Gemeinden. Die Kosten für die Tiefbauarbeiten können je nach Situation und beauftragte Bauunternehmung stark abweichen.

**Das Betonelement wird meist bauseitig vor Ort erstellt, die Kosten hängen stark von der genauen Situation vor Ort ab und können nicht als Richtpreis angegeben werden.

Entleerung

Die Kosten für die Entleerung der Container mit Haushaltskehrricht sind über die Gebührensäcke gedeckt. Entleerung von Betriebskehrricht in Unterflurcontainer werden gemäss Reglement über die Infrastruktur- und Leistungskosten der Stadt Dübendorf in Rechnung gestellt.